



255-3306

## FARESIN 6.26 TELESKOPLÆSSER



[SE DATA PÅ BAGSIDEN >>](#)

### FORDELE:

- INGEN CO<sup>2</sup> UDLEDNING
- HURTIGOPLADNING 0-80% PÅ 1 TIME
- OP TIL 6 TIMERS ARBEJDSSTID

Med denne Faresin 6.26E får du en teleskoplæsser, der både kan bruges indendørs og udendørs uden problemer eller gener, da den er batteridrevet.

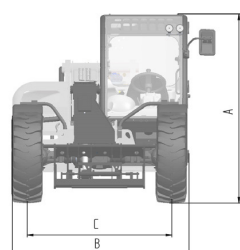
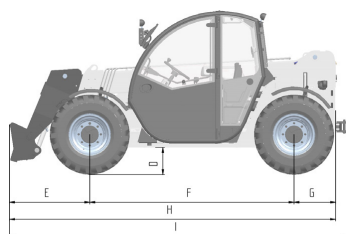
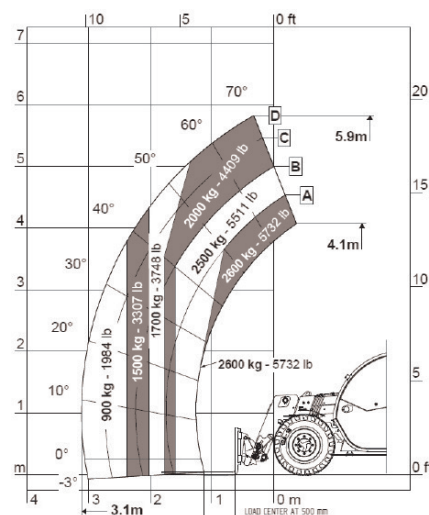
Fordelene ved en batteridrevet teleskoplæsser er mange, men blandt andet kan du klare arbejdet næsten lydløst, da motoren ikke støjer, og du undgår selvfølgelig også farlige udstødningsgasser.



255-3306

## FARESIN 6.26 TELESKOPLÆSSER

### DIAGRAMMER:



	Dimension (mm)*	Dimension (mm)**
A: Højde	2015	1935
B: Bredde	1890	1890
C: Sporbredde	1550	1550
D: Fri højde fra jorden	300	220
E: Overhæng fortil	990	990
F: Afstand	2525	2525
G: Overhæng bagtil	520	520
H: Længde uden krog	4035	4035
I: Længde med krog	4198	4198
L: Kabinens bredde	960	960

\*= dimensioner henviser til opsætning med dæk 12.5 - 18  
 \*\*= dimensioner henviser til opsætning med dæk 12 - 16.5

### SPECIFIKATIONER:

<b>MOTORDATA</b>	
<b>ELEKTROMOTOR</b>	
Køremotor, ydelse S2 (60%)	9 kW
Løftemotor, ydelse S3 (70%)	10 kW
<b>BATTERI STANDARD</b>	
Batterispænding	60 V
Nominel kapacitet K5	300 Ah
Ladetid (standard lader 0-80%)	2 t 25 min.
Ladetid (hurtig lader 0-80%)	1 t
Køretid ved uafbrudt drift	op til 3 t
Køretid ved afbrudt drift	op til 6 t
<b>VÆGT</b>	
Driftsvægt (standard)	4800 Kg
Kapacitet	2600 Kg
<b>KØRETØJSDATA</b>	
Kørehastighed	0-15 km/t
Drejeradius	3,25 m