



021-1501

TAKEUCHI TB216



[SE DATA PÅ BAGSIDEN >>](#)

FORDELE:

- VELEGNET TIL TRANGE PLADSER
- JUSTERBAR AFSTAND MELLEM BÆLTER
- ZERO TAIL SWING

Takeuchi TB216 er en virkelig populær gravemaskine.

Denne el drevne 1,8 ton gravemaskine er designet med tanke på høj komfort og et godt overblik for maskinføreren.

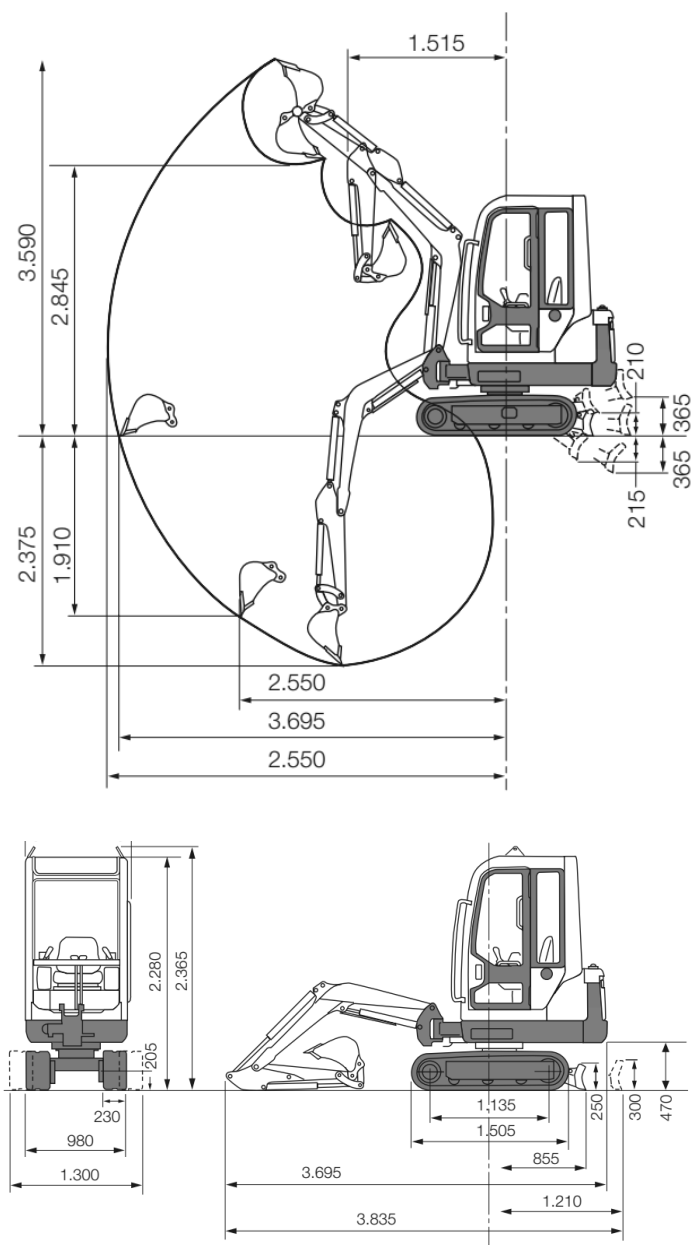
Du kan vælge maskinen med gummi - eller stål-bånd.



021-1501

TAKEUCHI TB216

DIAGRAMMER:



SPECIFIKATIONER:

DIMENSIONER OG VÆGT	
Maskinvægt (m/gummibælter)	1.800 kg
Total længde	3.835 mm
Total højde	2.295 mm
Fri højde	205 mm
Jordtryk	24,9 kPa
MOTOR	
Effekt ISO9249	13,9/2.200 HK ved 0/min
Effekt ISO9249	10,1/2.200 kW ved 0/min
Brændstofstank, kapacitet	21 l
BETJENING	
Maks. gravekraft på gravearm	900 daN
Maks. brydekraft på graveskovl	1.310 daN
Bom svingvinkel (venstre/højre)	50/75 °
Kørehastighed (lav-høj)	2,3-4,2 km/t
Krørehastighed	9,0 o/min
Løftekapacitet over dozerblad, max	397 Kg
Løftekapacitet over siden, max	350 Kg