



045-4518

## WACKER NEUSON DW 15E



[SE DATA PÅ BAGSIDEN >>](#)

### FORDELE:

- KAN OPLADES I 230V STIKKONTAKT
- LIGESÅ HØJTYDENDE SOM EN KONVENTIONEL HJULDUMPER
- ELEKTRISK KØREDREV MINIMERE GEARSKIFT

Denne hjuldumpers batteriopladning kan alt efter arbejdstype, holde til en hel dags arbejde.

Du får samtidig en dumper, der virkelig er støjsvag.

Der er en selvstændig elektromotor til kørsel og en til arbejds hydraulikken og samtidig er der energi-genvinding ved bremsning og kørsel ned ad bakke.

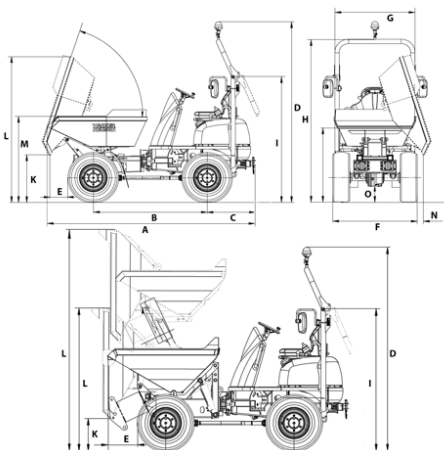


045-4518

## WACKER NEUSON DW 15E



### DIAGRAMMER:



	Højtiplad	Drejeligt tippelad
A: Samlet længde	3.300 mm	3.214 mm
B: Akselafstand	1.755 mm	1.755 mm
C: Overhang bagerst	746 mm	746 mm
D: Højde	2.777 mm	2.777 mm
E: Tipafstand	375 mm	296 mm
F: Bredde	1.304 mm	1.304 mm
G: Ladbredde	1.198 mm	1.260 mm
H: Højde ROPS	2.535 mm	2.535 mm
I: Højde ROPS tippet	1.956 mm	1.956 mm
K: Tiphøjde	445 mm	740 mm
L: Ladhøjde tippet	1.966 mm	2.276 mm
L: Ladhøjde Høj-tiplad løftet	3.038 mm	
M: Ladhøjde	1.308 mm	1.181 mm
N: Tipafstand lateralt		118 mm
O: Frihøjde	252 mm	252 mm
- Tippevinkel		72°

### SPECIFIKATIONER:

	Højtiplad	Drejeligt tippelad
<b>DRIFTSDATA</b>		
Nyttelast kg	1.500	1.500
Transportvægt maks. kg	1.950	1.900
Driftsvægt maks. kg	3.525	3.475
Ladkapacitet plan l	650	650
Ladkapacitet med top l	800	800
Ladkapacitet vandmål l	420	325
<b>MASKINE / MOTOR</b>		
Motorens ydeevne i henhold til ISO 3046/1 kW	6,5	6,5
Løftemotor - kapacitet kW	9	9
Motorens omdrejningstal omdr./min.	2500	2500
Køremotor - kapacitet kW	6,5	6,5
Motorens omdrejningstal omdr./min.	6000	6000
Kørehastighed max. km/t	14	14
Pendulvinkel °	15	15
Venderadius mm	3.650	3.650
L x B x H mm	3.300 x 1.322 x 2.550	3.300 x 1.322 x 2.550
Styrepumpe	hydraulikpumpe	hydraulikpumpe
Gennemstrømningsnorm l/min	10	10
Driftstryk bar	140	140
Driftpumpe	hydraulikpumpe	hydraulikpumpe
Gennemstrømningsnorm l/min	16,8	16,8
Driftstryk bar	175	175
Støjniveau (LpA) dB[A]	83	83
<b>BATTERI</b>		
Batteritype	48V 3 TCSV 300	48V 3 TCSV 300
Batterivægt (± 5 %) kg	470	470
Nominel kapacitet K5 Ah	300	300
Opladningstid t	8	8
Køretid min. t	3,5	3,5
Køretid max. t	6,5	6,5
Batteri V	48	48
Gennemsnitligt støjtrykniveau LwA dB[A]	99,7	99,7
Garanteret støjtrykniveau LwA dB[A]	101	101
Angivet lydtrykniveau LpA dB[A]	82	82